

# Infobooklet



## Kontaktparty 2024

Samstag, 16. März 2024, 11 - 17 Uhr

Die grösste akademische IT-Recruiting-Messe der Schweiz

[kontaktparty.ethz.ch](https://kontaktparty.ethz.ch)

# Unser Konzept

Die Kontaktparty wird jährlich ehrenamtlich von der Kontaktparty Kommission (KPK) des Vereins der Informatik Studierenden an der ETH Zürich (VIS) organisiert und hat sich im Laufe der Zeit als **grösste akademische IT-Recruiting-Messe in der Schweiz** mit jeweils mehr als 100 Ausstellern und über 600 Besuchern etabliert. Weitere Informationen zum VIS finden Sie unter [www.vis.ethz.ch](http://www.vis.ethz.ch). Auf [firmen.vis.ethz.ch](http://firmen.vis.ethz.ch) finden Sie weitere Informationen zu Firmenevents des VIS.

Die Messe findet an der ETH Zürich (Zentrum) statt und richtet sich primär an Informatikstudierende der ETH Zürich sowie anderer Universitäten und potentielle Arbeitgeber aus der IT-Branche. Im Zentrum der Kontaktparty steht das persönliche Gespräch zwischen Studierenden und Firmenvertreter. So soll der Grundstein gelegt werden, um eine Arbeitsstelle, ein Praktikum oder eine Bachelor-/Masterarbeit zu vermitteln. Die Messe wird von einem umfassenden Messeführer und Rahmenveranstaltungen begleitet.

Für die insgesamt über 1'900 Bachelor- und Masterstudierenden der Informatik, Data Science und Computational Biology und Bioinformatics ist der VIS die erste Anlaufstelle für Events, Exkursionen, Unterstützung im Studium, sowie die Vertretung gegenüber dem Departement für Informatik der ETH Zürich. All diese Angebote, vom Begrüssungswochenende für Erstsemestrige, über Prüfungsvorbereitungskurse für die wichtigsten Klausuren bis hin zur grössten akademischen IT-Recruitingmesse der Schweiz, werden von etwa 120 Studierenden komplett ehrenamtlich neben ihrem Studium organisiert. Der VIS ist Teil des Verbands der Studierenden an der ETH Zürich ([VSETH](http://vseth.ch)), der als Dachverband sämtlicher Studierendenorganisationen an der ETH, die über 20'000 Studierenden gegenüber der gesamten Universität hochschulpolitisch vertritt. Wie der VIS ist auch der VSETH im studentischen Leben abseits der Vorlesungssäle allgegenwärtig.



Ein Eindruck von der Kontaktparty 2023

# Standkategorien

Wir bieten die Standkategorien A+, A, B+, B und C an.

## Kategorie A+

Haben Sie eine innovative Idee oder ein interaktives Produkt, welches Sie gerne demonstrieren möchten? Möchten Sie die Kontaktparty 2024 mitgestalten und zu etwas besonderem machen? Die Kategorie A+ macht es möglich.

Die Kategorie A+ befindet sich in der oberen Etage. Unternehmen in der Kategorie A+ profitieren von folgenden Dienstleistungen:

- Die Fläche von vier 4er-Tischen
- Prominente Platzierung im Messeführer
- Prominente Platzierung auf Werbeplakaten
- Publikation eines Werbevideos vor und während der Kontaktparty
- Spezielle Betreuung während der Kontaktparty

Es sind nur vier A+ Stände verfügbar. Falls Sie an einem interessiert sind, schicken Sie ihre Bewerbung mit Ihren Ideen **bis zum 15. September 2023** an [a-plus@kontaktparty.ethz.ch](mailto:a-plus@kontaktparty.ethz.ch).

## Kategorie A

Die Kategorie A befindet sich im Eingangsbereich der unteren Etage. Unternehmen in der Kategorie A erhalten folgende zusätzliche Dienstleistungen:

- Prominente Platzierung im Messeführer
- Prominente Platzierung auf Werbeplakaten

## Kategorie B+

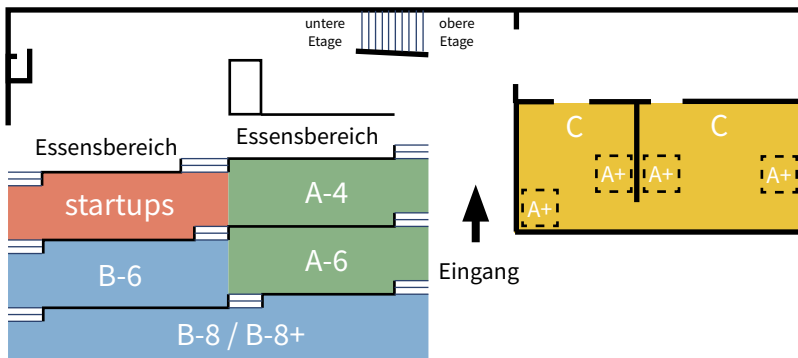
Die Kategorie B befindet sich in der unteren Etage. Die Tische werden längs zur Wand aufgestellt. Wie es im Beispieltischplan auf der nächsten Seite dargestellt ist. Dadurch haben Sie mehr Platz mit den Studierenden zu interagieren.

## Kategorie B

Die Kategorie B befindet sich in der unteren Etage. Die Tische werden regulär mit der kürzeren Kante parallel zur Wand aufgestellt.

## Kategorie C

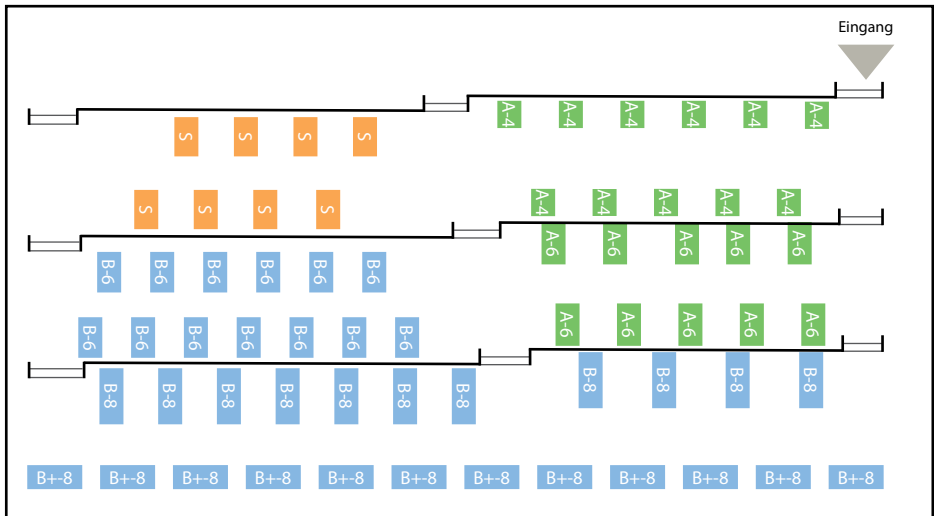
Die Kategorie C befindet sich in der oberen Etage.



## Muster Tischplan

Dieser Tischplan bildet die Situation an der Kontaktparty nicht perfekt ab. Je nach Nachfrage behaltet sich das Kontaktparty Team vor, die Anzahl und Positionierung der Tische pro Kategorie leicht zu ändern. Dieser Plan dient vor allem der Veranschaulichung des Unterschiedes der Kategorien B und B+.

S steht für Startups, Infos für Startups sind auf der nächsten Seite zu finden.



## Unsere Preisliste<sup>1</sup>:

1 Stand, Kategorie A+	5000 CHF
6er-Tisch, Kategorie A	3100 CHF
4er-Tisch, Kategorie A	2800 CHF
8er-Tisch, Kategorie B+	2400 CHF
8er-Tisch, Kategorie B	2200 CHF
6er-Tisch, Kategorie B	1900 CHF
4er-Tisch, Kategorie C	1400 CHF

# Startups

Wir möchten neuen und innovativen Startups die Möglichkeit bieten, Talente zu gewinnen und sich zu einem attraktiven Preis zu präsentieren. Daher haben wir für Startups einen separaten Bereich an der Messe reserviert. Startups bekommen eine halbe Seite im Messeführer.

Als Startups zählen wir Unternehmen, deren Handelsregistereintrag nicht älter als 3 Jahre ist. Nicht als Startups gelten neu gegründete Tochtergesellschaften bestehender Unternehmen.

Die Anmeldung für Startups startet am **20. September 2023** und endet am **12. November 2023**.

Die Teilnahmegebühr beträgt 300<sup>1</sup> CHF.

Die Platzanzahl ist limitiert. Die Zuteilung erfolgt durch die Kontaktparty Kommission.

Alle Informationen finden Sie auch unter: [kontaktparty.ethz.ch/companies.html#startups](https://kontaktparty.ethz.ch/companies.html#startups)

---

<sup>1</sup> Alle Preise sind exkl. MwSt.



Ein Eindruck von der Kontaktparty 2023

# Dienstleistungen

Für die Standmiete und alle weiteren Services gelten die [Teilnahmebedingungen für Firmenmessen im VSETH](#).

## In der Standmiete inbegriffen

Diese Dienstleistungen sind in der Standmiete implizit inbegriffen:

- Portrait im Messeführer
- Standinfrastruktur
- Verpflegung
- Transportservice

## Messeführer

Der Messeführer enthält Portraits aller teilnehmenden Unternehmen. In der Woche vor der Kontaktparty werden 1000 Hefte unter den Studierenden verteilt. Die Hefte dienen als zentrale Informationsquelle zur Messe.

## Infrastruktur

Strom und WLAN sind inbegriffen (jegliche andere Arten von Netzwerkanschlüssen werden nicht angeboten).

## Transportservice

Wir organisieren den Transport ihres Materials vom Baggage-Drop zu Ihrem Stand.

## Zusätzliche Services

Sie können zusätzlich zu ihrem Stand folgende Services buchen<sup>1</sup>:

- |                          |          |
|--------------------------|----------|
| • Inserat im Messeführer | 1000 CHF |
| • Werbevideo             | 500 CHF  |
| • Paketservice           | 350 CHF  |
| • Parkkarte              | 0 CHF    |

Alle zusätzlichen Services können nur während des Anmeldeprozesses gebucht werden. Informationen zu den Deadlines finden Sie auf Seite 8.

## Inserat im Messeführer

Ihr A5-Inserat wird neben Ihrem Portrait im Messeführer publiziert. Somit liegt der Fokus des Lesenden bei der aufgeschlagenen Seite ganz auf Ihrem Unternehmen.

## Werbevideo

Wir präsentieren unseren Studierenden Ihr uns zugesendetes Werbevideo (max. 120 Sekunden lang). Dies geschieht im Vorfeld auf Facebook, Instagram und LinkedIn (ca. 2 bis 4 Wochen vor Beginn der Kontaktparty) und am Tag der Kontaktparty selber (ohne Ton) auf zwei grossen, zentral platzierten Bildschirmen.

Dieser Service ist in der A+ Kategorie inbegriffen.

## Paketservice

Sie können uns Ihr Ausstellungsmaterial in den zwei Wochen vor der Kontaktparty zustellen. Bei ihrer Ankunft finden Sie es dann bereits an Ihrem Platz.

### **Achtung:**

Die Rücksendung ist nicht im Paketservice inbegriffen. Wir bitten Sie, Ihr Material innerhalb von 14 Tagen abholen zu lassen. Übrig gebliebenes wird entsorgt und nicht an die Studierenden verteilt.

## Parkkarte

Wenn Sie während der Registration eine Parkkarte bestellt haben, erhalten Sie am Tag der Kontaktparty am Baggedrop eine Parkkarte für die ETH-Parkgarage im Hauptgebäude.

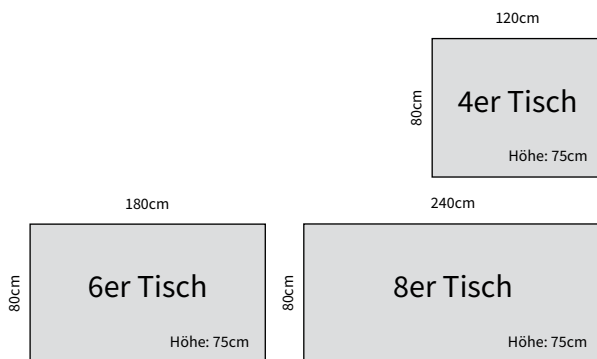
## Anzahl Firmenvertreeter

Da es an der Kontaktparty zeitweise sehr eng werden kann, beschränken wir die Anzahl Firmenvertreeter die zeitgleich am Stand stehen auf:

Kategorie	Tischgrösse	Personenbeschränkung
A+		unbeschränkt
A	6er	4 Personen
A	4er	4 Personen
B/ B+	8er	4 Personen
B	6er	3 Personen
C	4er	3 Personen
Startups		2 Personen

## Tischgrössen

Die Tischgrössen können Sie der unteren Abbildung entnehmen.



# Ablauf

## Anmeldung für A+

Interessierte können Ihre Bewerbung bis **zum 15. September 2023** mit Ihrer Idee über [a-plus@kontaktparty.ethz.ch](mailto:a-plus@kontaktparty.ethz.ch) einreichen.

## Abschluss und Gut-zum-Druck

Ab Ihrer Anmeldung zur Kontaktparty haben Sie bis zum **1. Dezember 2023** Zeit, Ihre Angaben (inkl. Portrait) zu finalisieren und zusätzliche Dienstleistungen zu buchen. Danach wird der Druck des Messeführers in Auftrag gegeben. Wenn wir bis dahin kein Portrait erhalten haben, wird der Messeführer ohne Ihr Portrait gedruckt.

## Werbevideo-Einsendeschluss

Ihr Werbevideo können Sie uns nach dem Buchen der Dienstleistung „Werbevideo“ bis zum **1. Januar 2024** als Link an [marketing@kontaktparty.ethz.ch](mailto:marketing@kontaktparty.ethz.ch) zusenden.

## Messe

Die Messe findet am **16. März 2024** von 11:00 bis 17:00 Uhr in der Mensa Polyterrasse der ETH Zürich gleich neben dem ETH Hauptgebäude statt.

## Anmeldung

Vom **20. September 2023 ab 10 Uhr bis zum 20. Oktober 2023** können Sie sich für die Kontaktparty 2024 anmelden. Für die Anmeldung ist eine vorhergehende Registrierung auf unserer Webplattform [VISIT](#) nötig. Bitte beachten Sie, dass der Andrang gross ist und viele Plätze bereits nach wenigen Stunden vergeben sein werden. Es gibt auch die Möglichkeit, sich auf einer unserer Wartelisten einzutragen.

## Vor der Messe

Sobald der Messeführer gedruckt ist (ca. Anfangs Februar), wird Ihnen dieser mit weiteren Informationen zum Messetag per Post zugeschickt.



# Impressum

## Redaktion

Fiona Pichler

## Adresse

Verein der Informatik Studierenden

an der ETH Zürich (VIS)

CAB E31

Universitätstr. 6

ETH Zentrum

CH-8092 Zürich

Switzerland

## Email

[info@kontaktparty.ethz.ch](mailto:info@kontaktparty.ethz.ch)

Die Kontaktparty Kommission ist Teil des VIS.

